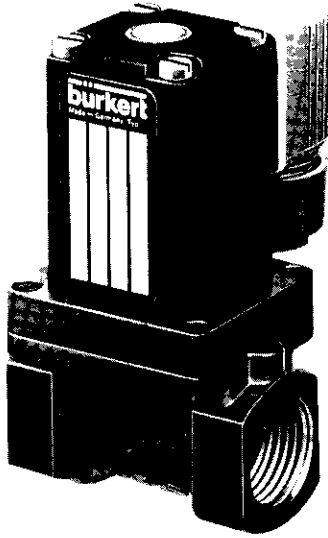


## 2/2-utas mágnesszelep semleges folyékony és gáz halmazállapotú közegekre G 3/8 – G 1/2



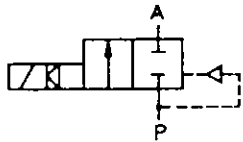
### Bürkert 2/2-utas mágnesszelep – típus 280

Szervo vezérlésű átmenőszelep, epoxi-gyantába préselt tekercessel belső csőmenetes csatlakozó, sárgaréz ház, NBR tömítőanyag, hőmérsékleti tartomány -10 °C-tól 90 °C-ig. Sűrített levegőre, városi gázra, vízre, olajra, zsírokra ad-díció nélkül. (Viszkozitás kb. 21 mm<sup>2</sup>/s). Elektromos kábelfejes csatlakozás DIN 43 650. Védettség: IP 65 DIN 40 050.

### Megrendelés

A pirossal nyomtatott adatok szükségesek. A betű- és számjelzés szerepel a megrendelési bizonylatokban, a szállítóleveleken és a számlákban.

### „A” üzemmód



2/2-utas áteresztőszelep, nyugalmi állapotban zárva, kétutas elővezérléssel.

### Műszaki adatok

Beépítési helyzet  
Maximális környezeti hőmérséklet:  
Feszültségtűrés  
Teljesítményfelvétel  
(üzemlevegő állapot)  
Nyitási idő (ms)  
Zárási idő (ms)  
Kapcsolási sűrűség  
Névleges üzemmód

Tetszőleges (főleg álló helyzetű)

+55 °C

±10%

Váltakozó feszültség 21 VA (meghúzás),  
12 VA/8 W (üzemi)

Egyenfeszültség 8 W

Kb. 50

Kb. 600

kb. 100 kapcs/perc

Folyamatos üzemelés (100 %)

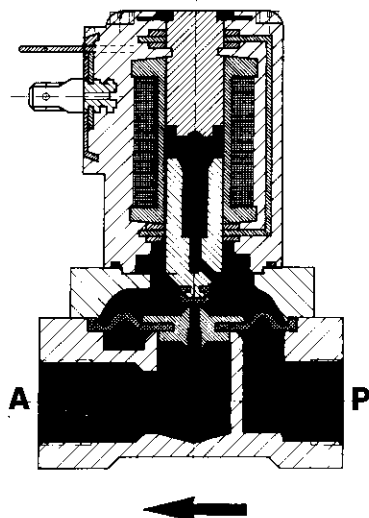
Névl. átm. DN (mm)	Átfolyási értékek		Vezeték-csatlak. (ISO 228)	Nyomástartomány <sup>2)</sup>		Tömeg (kg)	Feszültség/Frekvencia	Megrendelés	
	víz kv-érték (m <sup>3</sup> /h)	levegő QNn <sup>1)</sup> (l/min)		AC (bar)	DC (bar)			Megrendelési kulcs	Azonosító szám
8,0	1,0	1000	G 3/8	0,2-16	0,2-6	0,38	24/= 24/50 110/50 220/50 240/50	L-280-A-08,0-B-MS 3/8-024/= -F000	069787F
				0,2-16				L-280-A-08,0-B-MS 3/8-024/50-F000	018792Z
				0,2-16				L-280-A-08,0-B-MS 3/8-024/50-F000	022238Z
				0,2-16				L-280-A-08,0-B-MS 3/8-024/50-F000	069809N
				0,2-16				L-280-A-08,0-B-MS 3/8-024/50-F000	069786E
3,0	4,0	4300	G 1/2	0,2-16	0,4	0,4	24/50 110/50 220/50 240/50	L-280-A-13,0-B-MS 1/2-024/= -F000	063940E
				0,2-16				L-280-A-13,0-B-MS 1/2-024/50-F000	066357C
				0,2-16				L-280-A-13,0-B-MS 1/2-024/50-F000	064107Z
				0,2-16				L-280-A-13,0-B-MS 1/2-024/50-F000	064454U
				0,2-16				L-280-A-13,0-B-MS 1/2-024/50-F000	

1) A teljes keresztmetszet nyitásához 0,5 bar nyomáskülönbség szükséges.

2) Érvényes technikai vákuumra is. Minden nyomásadat a mindenkori atmoszféranyomás feletti túlnyomást jelent.

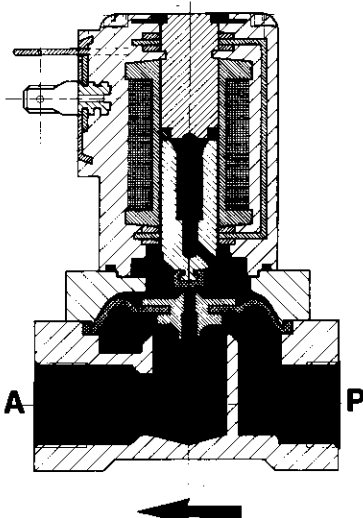
A különleges kiviteleteket a Bürkert főkatalógusban a 280-as típus adattáblája tartalmazza.

**Működési mód**



**Zárt helyzet:**

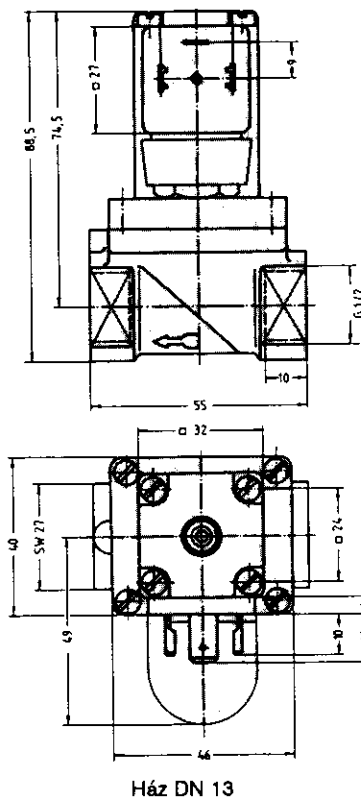
A közegnyomás a membrán mindkét oldalán egy fojtófuraton keresztül lép fel, zárt elővezérő szelep esetén. A felső oldalon lévő nagyobb hatásos felület miatt és a rugóerő segítségével a szelep zárva marad.



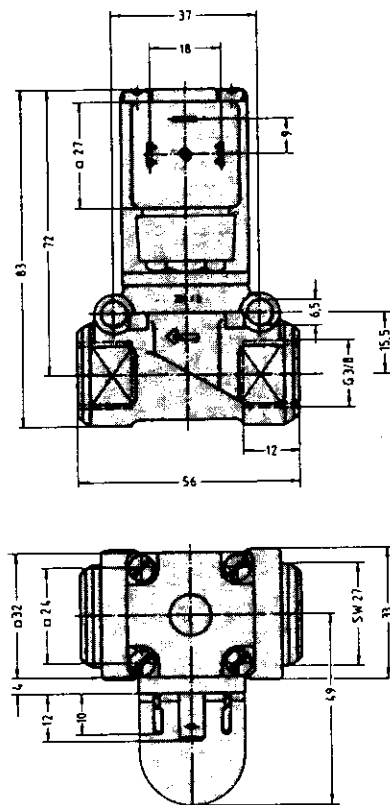
**Nyitott helyzet:**

Ha az elővezérő szelep nyit, akkor szabaddá válik a tehermentesítő furat, ami a membrán felett a nyomáscsökkenést okozza. A membrán ekkor a közegnyomás által megemelkedik, a szelep nyit.

**Méretetek**



Ház DN 13



Ház DN 3

**Kábelfej**

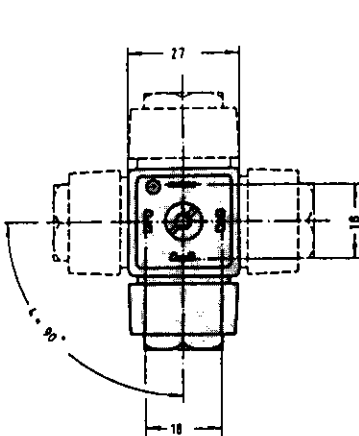
Szerkezeti anyag  
Névleges feszültség

Tartós áram  
Pólusszám  
Kábel átmérő

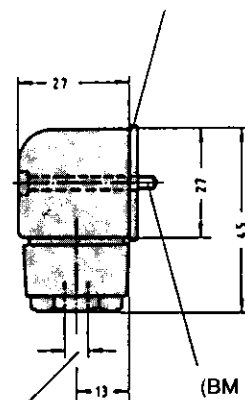
**Tartozék**

A ház és a kontaktustartók műanyagból  
250 V~, 300 V=  
C szigetelési csoport, légrés és kúszóáram  
VDE 0110 szerint. Védettség IP 65 DIN 40 050

16 A  
2 pólus és védőkontaktus (helye a pólusok között)  
Tömselece és tömítés Ø 6-7 mm



(1.5 mm vastag tömítés)



(vezetékek részére Ø6 - Ø10 mm)

Műszaki változtatás joga fenntartva.