

Инструкции за монтаж и експлоатация

Instrucțiuni de montaj și exploatare

Működési leírás és szerelési utasítás

Οδηγίες λειτουργίας και συναρμολόγησης

Двоен лектромагнитен вентил

Ventil electromagnetic dublu

MBC-...-SE típusú

Διπλή λεκτρομαγνητική βαλβίδα

Тип MBC-...-SE

Type MBC-...-SE

kettős mágnesszelepek

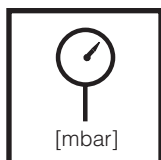
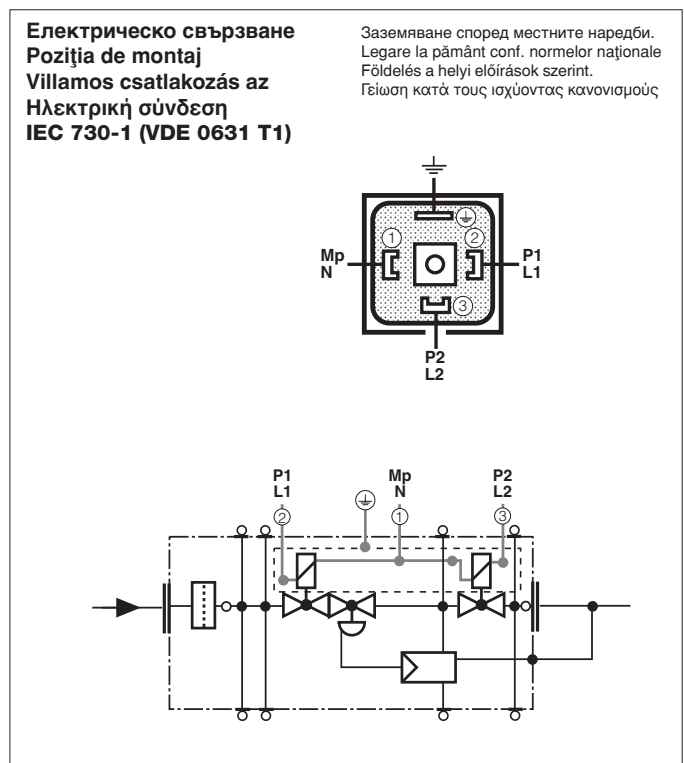
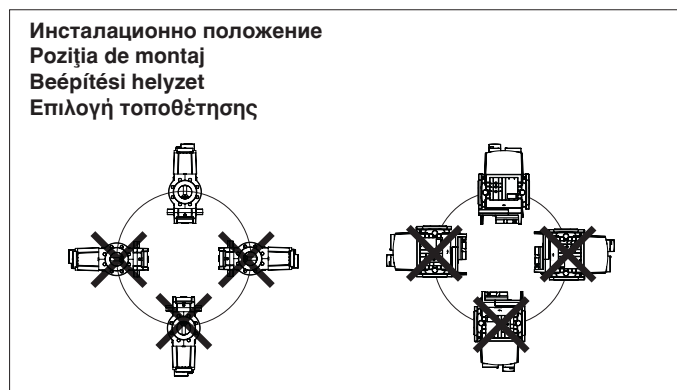
Типо MBC-...-SE

Номинални диаметри DN 65 - DN 100

Diametre nominale DN 65 - DN 100

Névleges átmérők: DN 65 - DN 100

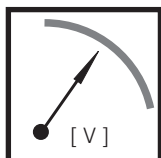
Ονομαστικών διαμέτρων DN 65 - DN 100



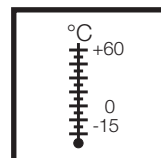
Макс. работно налягане
Presiunea max. de lucru
Max. üzemi nyomás
Μέγ. πίεση λειτουργίας
500 mbar (50 kPa)



V1+V2 Клас А, Група 2
V1+V2 Clasa A, Grupa 2
V1+V2 A osztály, 2. csoport
V1+V2 Категория А, Ομάδα 2
според норма / conf. / szerint /
προδιαγραφών **EN 161**



U_n ~(AC) 230 V-15 % +10 %
или/sau/vagy /ή
~(AC) 110 V - 120 V, =(DC) 48 V,
=(DC) 24 V - 28 V
Времетраене включен / Timp
de inițiere / Bekarcsolási idő /
Διάρκεια λειτουργίας **100 %**



Οκoλνα температура
Temperatura ambiantă
Κοινωνετι hőmérséklet
Θερμοκρασία περιβάλλοντος
-15 °C ... +60 °C



Клас А, Група 2
Clasa A, Grupa 2
A osztály, 2. csoport
Κατηγορία Α, Ομάδα 2
според норма / conf. / szerint /
προδιαγραφών **EN 88**



Степен на защита
Grad de protecție
Védettségi fokozat
Βαθμός προστασίας
IP 54 според норма / conf. / szerint /
προδιαγραφών
IEC 529 (DIN 40 050)

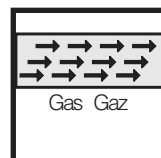


Не експлоатирайте MBC-...-SE од 0 °C в системи с течни газове. Подходящ само за течен газ в газообразно състояние, течните въглеводороди разрушават уплътняващите материали.

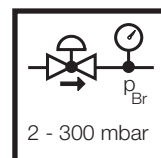
MBC-...-SE nu se va utiliza în instalații de gaz lichefiat la temperaturi mai joase de 0°C. Se va folosi numai pentru gaze lichefiate în stare gazoasă, deoarece hidrocarburi în stare lichidă distrug materialul din care sunt confecționate garniturile.

Cseppfolyósított gázberendezésekben a MBC-...-SE készüléket nem szabad 0 °C alatt üzemeltetni. A készülék csak gázformájú cseppfolyósított gázhoz alkalmas, folyékony szénhidrogének tönkreteszik a tömítőanyagokat.

To MBC-...-SE δεν είναι κατάλληλο για λειτουργία κάτω από τους 0°C σε συστήματα υγραερίου. Ενδεικνύται μόνο για αεριομορφο υγροποιημένο αέριο. Οι υγροποιημένοι υδρογονάνθρακες καταστρέφουν τα υλικά στεγανοποίησης.

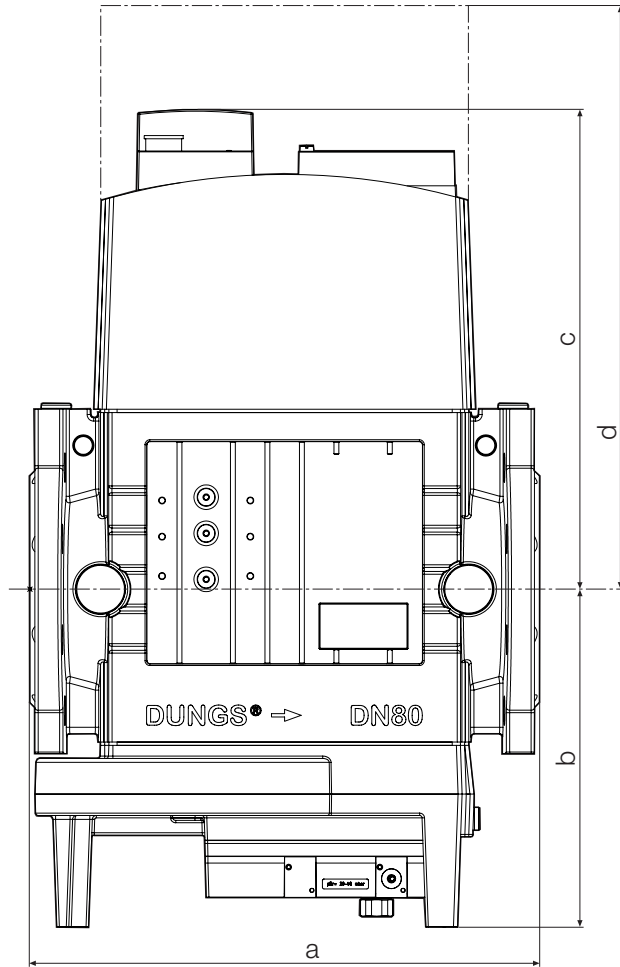
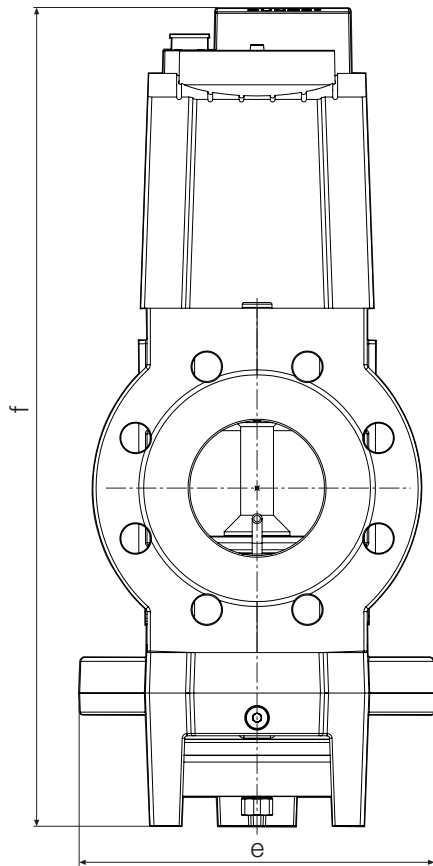


Семейство 1 + 2 + 3
Familia 1 + 2 + 3
Kategória 1 + 2 + 3
Οικογένεια 1 + 2 + 3



Обхват на изходно налягане
Bandă presiuni de ieșire
Kimeneti nyomástartomány
Περιοχή πίεσης εξόδου
Стандарт / Standard /
Szabványos / Στάνταρ:
20 - 40 mbar (2 - 4 kPa)
Οπция / Opțiune /
Κύλιον κίνανσάγρα / Επιλογή:
4 - 20 mbar (0,4 - 2 kPa)
40 - 80 mbar (4 - 8 kPa)
80 - 150 mbar (8 - 15 kPa)

MBC-...-SE

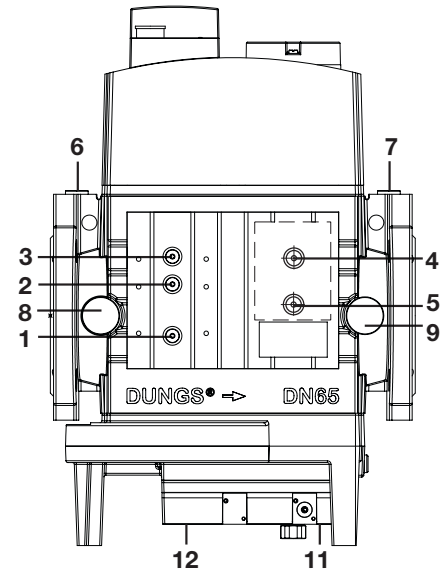
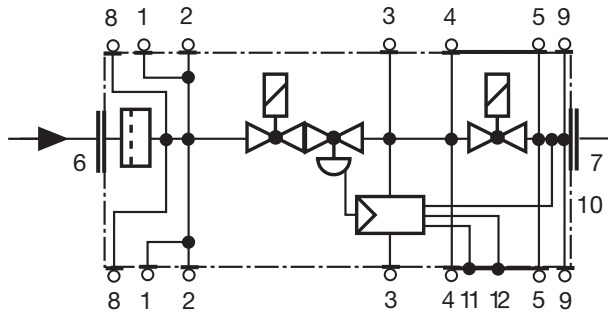


d Необх. пространство за напасване на bobина
 d spațiu necesar pentru înlocuirea electromagnetului
 d Helyigény a mágnescserehez
 d Απαιτούμενος χώρος για την εγκατάσταση του σωληνοειδούς ηλεκτρομαγνήτη

Тип Típ Típus Τύπος	DN	P _{max.} [W]	I _{max.} ~[A]	Време за отваряне Timp de deschidere Nyitásiidő Χρόνος ενεργοποίησης	Размери / Dimensiuni / Beszerelési méretek / Διαστάσεις [mm]						Μαγнит Magnet Mágnés Ηλεκτρομαγνήτης Nr./No.	Включвания/η Comutări/h kapcsolás/h Ζεύξεις/ώρα	Тегло Greutate Súly Βάρος [kg]
					a	b	c	d	e	f			
MBC-1900-SE-65	DN 65	160	1,8	< 1 s	290	183	246	365	196	429	1511/2P	60	18,4
MBC-3100-SE-80	DN 80	230	1,8	< 1 s	310	205	292	450	216	497	1611/2P	60	26,0
MBC-5000-SE-100	DN 100	230	1,8	< 1 s	350	250	329	500	250	579	1711/2P	60	33,3

Изводи за манометър
Prize de presiune
Nyomásmélagazások
Βύσματα πίεσης

MBC-...-SE



1, 2, 3

Завинтена херм. пробка G 1/8
Dop filetат G 1/8
G 1/8 zárócsavar
Βιδωτό πώμα G 1/8

6, 7

Завинтена херм. пробка G 1/4
Dop filetат G 1/4
G 1/4 zárócsavar
Βιδωτό πώμα G 1/4

10

Импулсна верига p_{Br} (интегрирана)
Linie de transmisie a impulsurilor
 p_{Br} (integrată)
 p_{Br} impulsusvezeték (integrált)
Αγωγός παλμών p_{Br} (ενσωματωμένος)

4, 5,

Съединителен отвор за принадлежности към системата (опция)
Orificiul de legătură pentru auxiliari de sistem (opțional)
Összekötő furat a rendszertartozékhoz (opcionális)
Οπή σύνδεσης για παρελκόμενα συστήματος (προαιρετικά)

8, 9,

Винтова тапа G 1/2 (опция)
Șurub de închidere G 1/2 (opțional)
Zárócsavar G 1/2 (opcionális)
Κοχλίας ασφάλισης G 1/2 (προαιρετικά)

11, 12

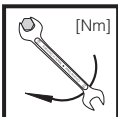
Изпускателна пробка G 1/8
Dop de aerisire G 1/8
Légtelenítődugó G 1/8
Βύσμα εξαερισμού G 1/8



Не е възможно монтиране GW...A5 в поз. 2 при MBC-1900 и MBC-3100!
Montarea GW...A5 pe poz. 2 la MBC-1900 și MBC-3100 nu este posibilă!
GW...A5 felszerelés a 2. pozícióra a MBC-1900 és MBC-3100 készülékeknél nem lehetséges!
Η εγκατάσταση GW...A5 στη θέση 2 δεν είναι εφικτή στα MBC-1900 και MBC-3100!



Предварително трябва да се свърже подходящ филтър!
Trebuie intercalat un filtru corespunzător!
A megfelelő szűrőnek elékarcsolva kell lenni!
Απαιτείται η σύνδεση κατάλληλου φίλτρου!



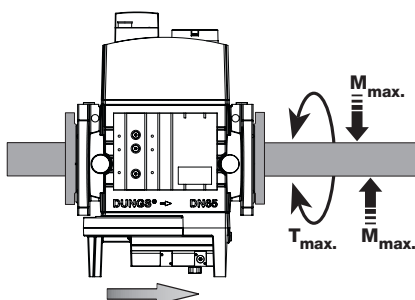
макс. усукващи моменти / Системни принадлежности
cupluri maxime/accesorii de sistem
Max. forgató nyomatékok / rendszertartozék
μέγ. Ροπή / Παρελκόμενα συστήματος

M 4	M 5	M 6	M 8	G 1/8	G 1/4	G 1/2	G 3/4
2,5 Nm	5 Nm	7 Nm	15 Nm	5 Nm	7 Nm	10 Nm	15 Nm



Моля използвайте подходящи инструменти!
Folositi scule și unelte corespunzătoare!
A megfelelő szerszámot kell használni!
Χρησιμοποιήστε κατάλληλα εργαλεία!

Затягайте винтовете на кръст!
Strângeți șuruburile în cruce!
A csavarokat keresztben kell meghúzni!
Σφίξτε τις βίδες σταυρωτά!



Не използвайте възела като лост.
Nu utilizați aparatul ca pârghie de lucru!
A készüléket nem szabad emelőként használni!
Μη χρησιμοποιείτε τη βαλβίδα σαν μοχλό

DN	65	80	100	
$M_{max.}$	1600	2400	5000	[Nm] $t \leq 10$ s
$T_{max.}$	325	400	400	[Nm] $t \leq 10$ s

Монтаж

1. Поставете щифтове А.
2. Поставете уплътнението
3. Поставете щифтове В.
4. Затегнете щифтове А + В.
Внимавайте за правилното положение на уплътнението!
5. Опция външен импулс: присъединете импулсната верига p_{Br} .
6. След приключване на монтажа проверете херметичността и правилното функциониране.
7. Демонтаж в обратна последователност
4 → 3 → 2 → 1.

Montarea

1. Se montează prezoanele А.
2. Se montează garnitura.
3. Se montează prezoanele В.
4. Se strâng prezoanele А + В.
Se va ține cont de poziția corectă a garniturii!
5. Opțiunea impuls extern: se montează linia de transmisie a impulsurilor p_{Br} .
6. După montare se efectuează controlul etanșeității și funcționării.
7. Demontarea se realizează în ordine inversă
4 → 3 → 2 → 1.

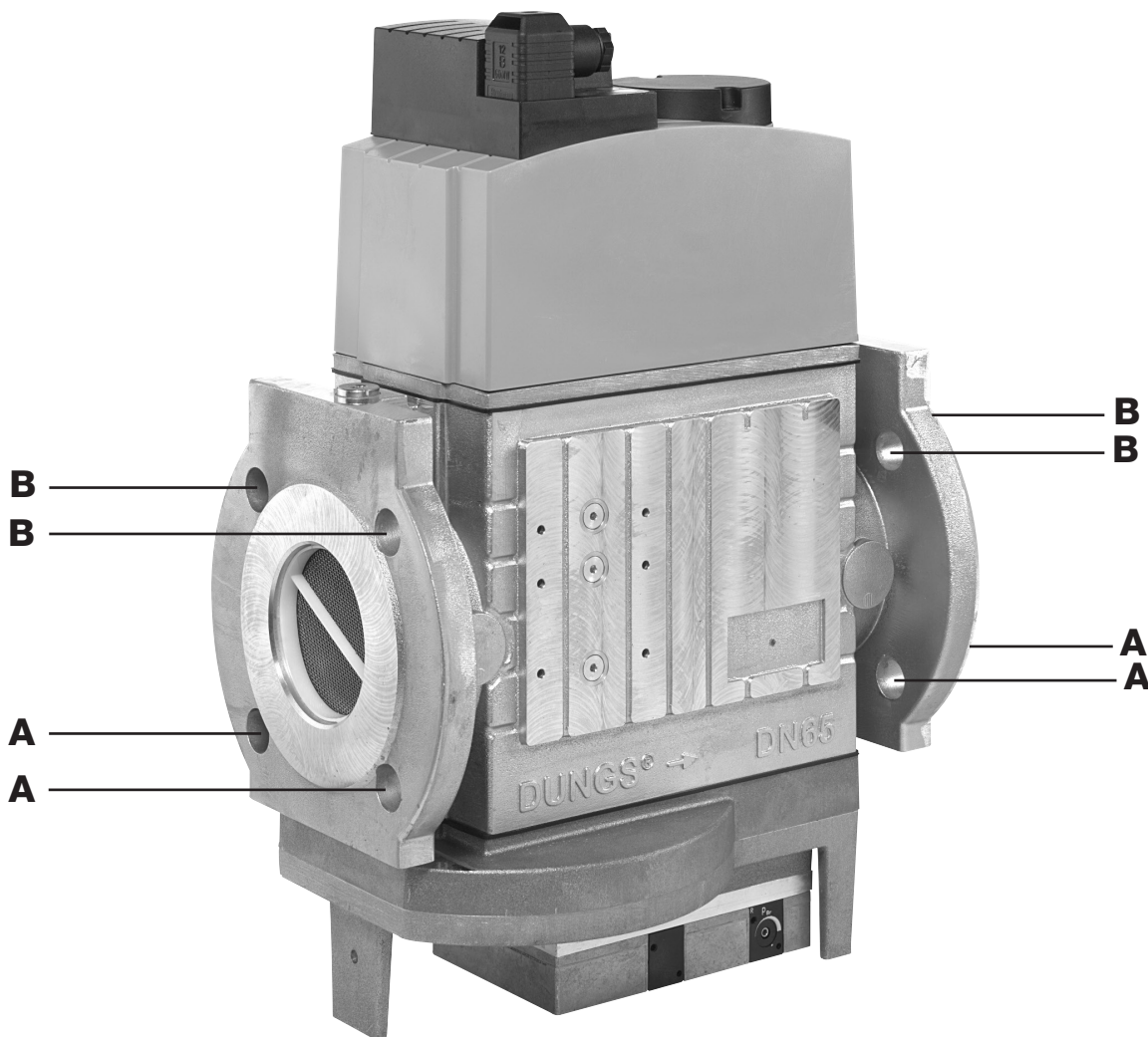
Beszerelés

1. Be kell helyezni az ászokcsavarokat (А).
2. Be kell helyezni a tömitést.
3. Be kell helyezni az ászokcsavarokat (В).
4. Meg kell húzni az ászokcsavarokat (А + В).
Ügyelni kell a tömités helyes illeszkedésére!
5. Külső impulzus esetén (opció): fel kell szerelni a p_{Br} impulzusvezetékét.
6. A beszerelés után el kell végezni a tömitettségi és működési próbát.
7. A kiserelés fordított sorrendben történik
4 → 3 → 2 → 1.

Τοποθέτηση

1. Τοποθετήστε τους ακέφαλους κοχλίες А.
2. Τοποθετήστε τη στεγανοποίηση
3. Τοποθετήστε τους ακέφαλους κοχλίες В
4. Σφίξτε τους ακέφαλους κοχλίες А + В.
Φροντίστε για σωστή τοποθέτηση της στεγανοποίησης!
5. Επιλογή εξωτερικού παλμού: τοποθετήστε τον αγωγό παλμών p_{Br} .
6. Μετά την τοποθέτηση διεξάγετε έλεγχο στεγανότητας και ορθής λειτουργίας.
7. Αφαίρεση με την αντίστροφη σειρά
4 → 3 → 2 → 1.

1



Инструкции за монтаж на импулсните линии

! Имп. линии p_{Br} трябва да отговарят на $\geq DN 4$ ($\varnothing 4$ mm), PN 1 и трябва да бъдат направени от стомана.

Други материали за имп. линии са допустими само след типово изпитване заедно с горелката.

! Положете имп. линии така, че никакъв кондензат да не може да протече обратно към MBC-...-SE.

! Закрепете имп. линии за да ги предпазите от скъсване и деформация.

Поддържайте къси имп. линии!

! Изпитайте тръбопроводите/ имп. линии за утечки към атмосфера. Използвайте спрей за пропуски само ако е необходимо. Изпитвателно налягане: $p_{max} = 300$ mbar

Instrucțiuni pentru montarea Conductelor de impuls

! Conductele de impuls p_{Br} trebuie să aibă un DN ≥ 4 ($\varnothing 4$ mm), să corespundă PN1 și să fie executate din oțel.

Sunt admise și alte materiale pentru conductele de impuls, cu condiția omologării concomitente a modelului constructiv și a arzătorului.

! Conductele de impuls trebuie montate în așa fel încât să nu fie posibilă revenirea condensului în aparatul MBC-...-SE.

! Protejați conductele de impuls împotriva ruperii și deformării!

Reduceți pe cât se poate lungimea conductelor de impuls!

! Verificați după montare etanșeitatea atmosferică a conductelor de impuls. Folosiți sprayul detector de scurgeri numai acolo unde este strict necesar. Presiunea de control: $p_{max} = 300$ mbar

Szerelési előírás Impulzusvezetékek

! p_{Br} impulzusvezetékeknek meg kell $\geq DN 4$ ($\varnothing 4$ mm), PN 1-nek felelni és acélból kell készülni.

Az impulzusvezetékek más anyagai csak a típusvizsgálat szerint az égőfejjel együtt engedélyezettek.

! Az impulzusvezetékeket úgy kell lefektetni, hogy ne folyhasson kondenzátum az MBC-...-SE-ekbe vissza.

! Az impulzusvezetékeket leszakadás és deformálódás ellen biztonságosan kell lefektetni.

Rövidre kell hagyni az impulzusvezetékeket!

! Ellenőrizni kell a légköri tömítettség miatt a vezetékeket / az impulzusvezetékeket, a szivárgáskereső spray-t csak céltartan szabad alkalmazni. Ellenőrző nyomás: $p_{max} = 300$ mbar

Γραμμή παλμών Οδηγίες συναρμολόγησης

! Οι γραμμές παλμών p_{Br} πρέπει να είναι $\geq DN4$ (διαμέτρου 4mm), και να αντιστοιχούν με PN1, και να είναι ατσάλινες.

Η χρήση άλλων υλικών για τις γραμμές παλμών επιτρέπεται μόνο αν γίνει πρώτα δοκιμασία καταλληλότητας σε συνδυασμό με τον καυστήρα

! Διευθετήστε τις γραμμές παλμών ούτως ώστε να μην είναι δυνατόν να τρέχουν σταγόνες από υγραποίηση προς το MBC-...SE

! Ασφαλίστε τις γραμμές παλμών ούτως ώστε να μην αποσπώνται από τα στηρίγματά τους και παραμορφώνονται.

Οι γραμμές παλμών να είναι όσο το δυνατόν πιο κοντές!

! Μετά την εγκατάσταση των σωληνώσεων και των γραμμών παλμών ελέγξτε την ύπαρξη διαρροών. Χρησιμοποιήστε σπρέι διαρροής μόνο όταν είναι απαραίτητο. Πίεση δοκιμασίας: $p_{max} = 300$ mbar

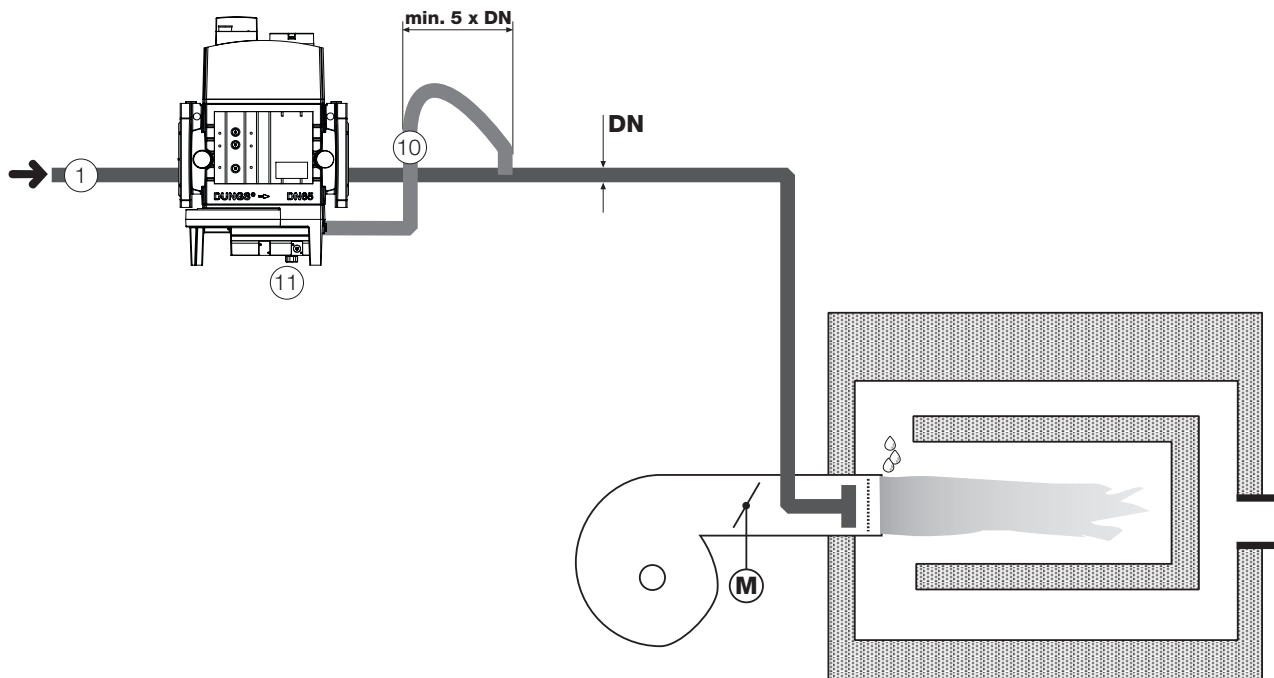
MBC-...-SE

Μонтаж на импулсни вериги (опции)

Montarea liniilor de transmisie a impulsurilor (opțional)

Impulzusvezetékek beszerelése (opcionális)

Εγκατάσταση αγωγών παλμών (προαιρετικά)



1 p_e : Входно налягане на газа
15 - 360 mbar
S 302: 35 - 360 mbar

10 Опция външен импулс:
 p_{Br} : налягане на дюзата, газ
Стандарт: 20 - 40 mbar
S 302: 30 - 300 mbar

11 атмосфера

1 p_e : presiune intrare gaze
15 - 360 mbar
S 302: 35 - 360 mbar

10 Opțiunea impuls extern:
 p_{Br} : presiunea arzătorului, gaz
Standard: 20 - 40 mbar
S 302: 30 - 300 mbar

11 atmosferică

1 p_e : gáz-belépőnyomás
15 - 360 mbar
S 302: 35 - 360 mbar

10 Külső impulzus (opció):
 p_{Br} : égőfejnyomás, gáz
Szabványos: 20 - 40 mbar
S 302: 30 - 300 mbar

11 légköri nyomás

1 p_e : Πίεση εισαγωγής αερίου
15 - 360 mbar
S 302: 35 - 360 mbar

10 Επιλογή εξωτερικού παλμού:
 p_{Br} : πίεση καυστήρα, αέριο
Στάνταρ: 20 - 40 mbar
S 302: 30 - 300 mbar

11 ατμοσφαιρική

MBC-...-SE

Настройка на регулатора за налягане

! Регулаторът на налягането е предв. настроен във фабриката. Настроените стойности трябва местно да се адаптират към условията на инсталацията. **Важно:** Спазвайте инструкциите на производителя на горелката.

1. Отворете защитни капаци.
2. Стартирайте горелката. Наладката на настроените стойности възможна само при работа, Фиг. 1.
3. Проверете надеждността на запалване на горелката.
4. Ако е необходимо, повторете настройките. Проверете межд. стойности.
5. Пломбирайте винтове за наладка (виж по-долу) с олово.

! Осигурете надеждно запалване и оптимално изгаряне!

MBC-...-SE

Reglarea regulatorului de presiune

! Regulatorul de presiune dispune de un reglaj primar din fabricație. Parametrii de reglaj trebuie modificați conform condițiilor din instalație. **Atenție la instrucțiunile date de producătorul arzătorului!**

1. Deschideți capacele de protecție.
2. Porniți arzătorul, parametrii fi reglați decât în timpul funcționării, vezi fig. 1
3. Verificați intervalul de siguranță la aprindere al arzătorului
4. Repetați reglajele dacă este necesar. Controlați măsurile intermediare.
5. Plombați șuruburile de reglaj vezi mai jos.

! Asigurați parametrii optimi de ardere și de siguranță la aprindere!

MBC-...-SE

A nyomásszabályozó rész beállítása

! A nyomásszabályozó rész üzemileg be van állítva. A beállítási értékeket helyben kell a berendezési viszonyokhoz hozzáigazítani. **Az égőgyártó utasításait feltétlenül be kell tartani!**

1. Ki kell nyitni a védősapkákat.
2. Be kell kapcsolni az égőt, beállítási értékek korrekciója csak üzem közben lehetséges (1. kép)
3. Ellenőrizni kell az égő gyújtásbiztonságát.
4. Szükség esetén meg kell ismételni a pontot. Ellenőrizni kell a közbenső értékeket.
5. Le kell plombálni a beállítócsavarokat, lásd alul.

! Biztosítani kell az optimális égést és a gyújtásbiztonságot!

MBC-...-SE

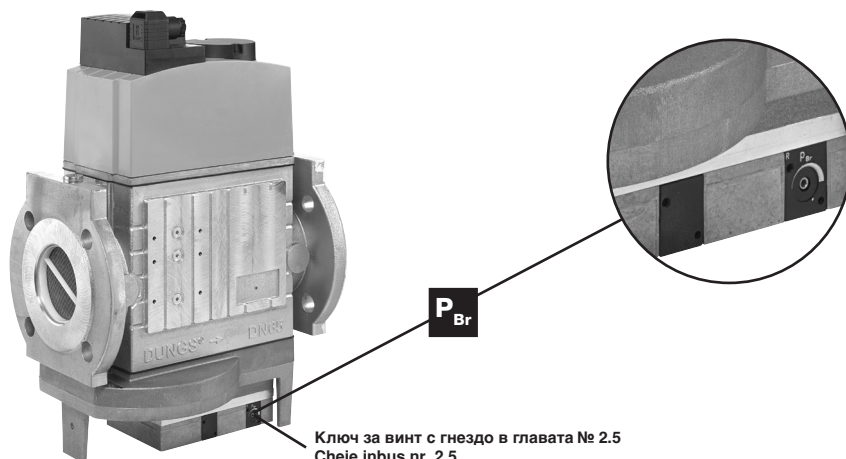
Ρύθμιση του ρυθμιστή πίεσης

! Ο ρυθμιστής πίεσης είναι αρχικά ρυθμισμένος στο εργοστάσιο. Η ρύθμιση πρέπει να προσαρμοσθεί στις συνθήκες της επί τόπου εγκατάστασης. **Ακολουθήστε τις οδηγίες του κατασκευαστή καυστήρα.**

1. Ανοίξτε τα προστατευτικά καλύμματα
2. Ξεκινήστε τον καυστήρα. Η ρύθμιση των τιμών δυνατή μόνο με τον καυστήρα εν λειτουργία, (σχήμα 1)
3. Ελέγξτε ότι υπάρχει συνέπεια ανάφλεξης καυστήρα.
4. Αν χρειαστεί επαναλάβετε τις ρυθμίσεις. Ελέγξτε και τις ενδιάμεσες τιμές.
5. Σφραγίστε τις βίδες ρύθμισης με μολύβδινη σφραγιδα.

! Βεβαιωθείτε ότι υπάρχει συνέπεια ανάφλεξης και καύσης!

1



Ключ за винт с гнездо в главата № 2.5
Cheie inbus nr. 2,5
2,5 számú imbuszkulcs a belső kulcsnyílású hatlapú csavarhoz
Ключи Allen νόυμερο 2,5

Смяна на магнита

1. Изключете съоръжението.
2. Отстранете защитния лак върху винта със скрита глава А.
3. Развийте винта със скрита глава А.
4. Развийте винта с цилиндрова глава В.
5. Отстранете диск С.
6. Сменете магнита.
- Сълюдавайте № на магнита и напрежението!**
7. Завийте отново винтовете със скрита и цилиндрова глава.
8. Нанесете защитен лак върху винта със скрита глава А.
9. Проверете правилното функциониране.
10. Включете съоръжението.

Schimbarea magnetului

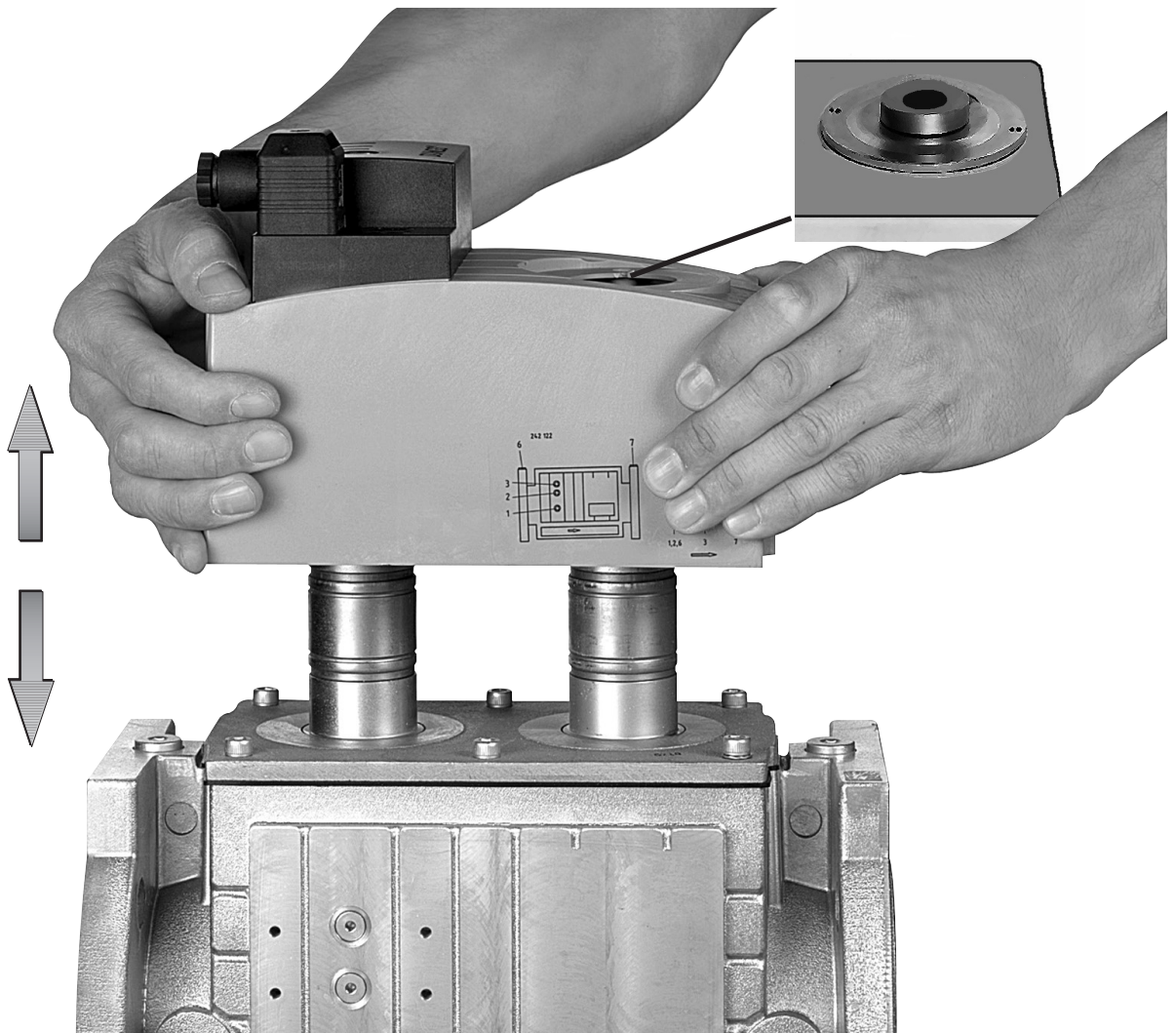
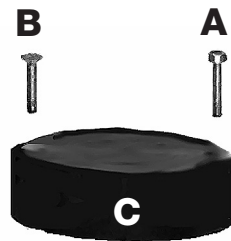
1. Se decuplează instalația.
2. Se îndepărtează lacul de siguranță de pe șurubul cu cap înecat A.
3. Se desface șurubul cu cap înecat A.
4. Se desface șurubul cu cap cilindric B.
5. Se îndepărtează discul C.
6. Se schimbă magnetul.
- Se va ține cont neapărat de nr. magnetului și de tensiune!**
7. Șuruburile cu cap înecat și cu cap cilindric se înșurubează la loc.
8. Șurubul cu cap înecat A se acoperă cu lac de siguranță.
9. Se efectuează controlul funcționării.
10. Se pornește instalația

Mágnescsere

1. Ki kell kapcsolni a berendezést.
2. El kell távolítani a biztosítólakkot a sülyesztett fejű csavar (A) felett.
3. Ki kell csavarni a sülyesztett fejű csavart (A).
4. Ki kell csavarni a hengeres fejű csavart (B).
5. El kell távolítani a tányért (C).
6. Ki kell cserélni a mágnest.
- Feltétlenül ügyelni kell a mágnesszámra és a feszültségre!**
7. Ismét be kell csavarni a sülyesztett és hengeres fejű csavarokat.
8. Be kell vonni biztosítólakkal a sülyesztett fejű csavart (A).
9. El kell végezni a működési próbát.
10. Be kell kapcsolni a berendezést.

Αντικατάσταση μαγνήτη

1. Απενεργοποιήστε την εγκατάσταση.
2. Αφαιρέστε το βερνίκι ασφάλισης από το φυτευτό κοχλία Α.
3. Ξεβιδώστε το φυτευτό κοχλία Α.
4. Ξεβιδώστε τον κοχλία με κυκλική κεφαλή Β.
5. Αφαιρέστε το δίσκο C.
6. Αντικαταστήστε τον ηλεκτρομαγνήτη.
- Προσέξτε τον αριθμό του ηλεκτρομαγνήτη και την τάση!**
7. Βιδώστε ξανά το φυτευτό κοχλία και τον κοχλία με κυκλική κεφαλή.
8. Περάστε πάνω από το φυτευτό κοχλία Α βερνίκι ασφάλισης.
9. Διεξάγετε έλεγχο ορθής λειτουργίας.
10. Ενεργοποιήστε την εγκατάσταση



Смяна на пружина за зададена стойност

- | | |
|---|------------------------------|
| 1 | Предпазен капак |
| 2 | O-пръстен |
| 3 | Пружина за зададена стойност |
| 4 | Корпус MBC-SE-... |

Schimbarea arcului de reglare a valorii nominale

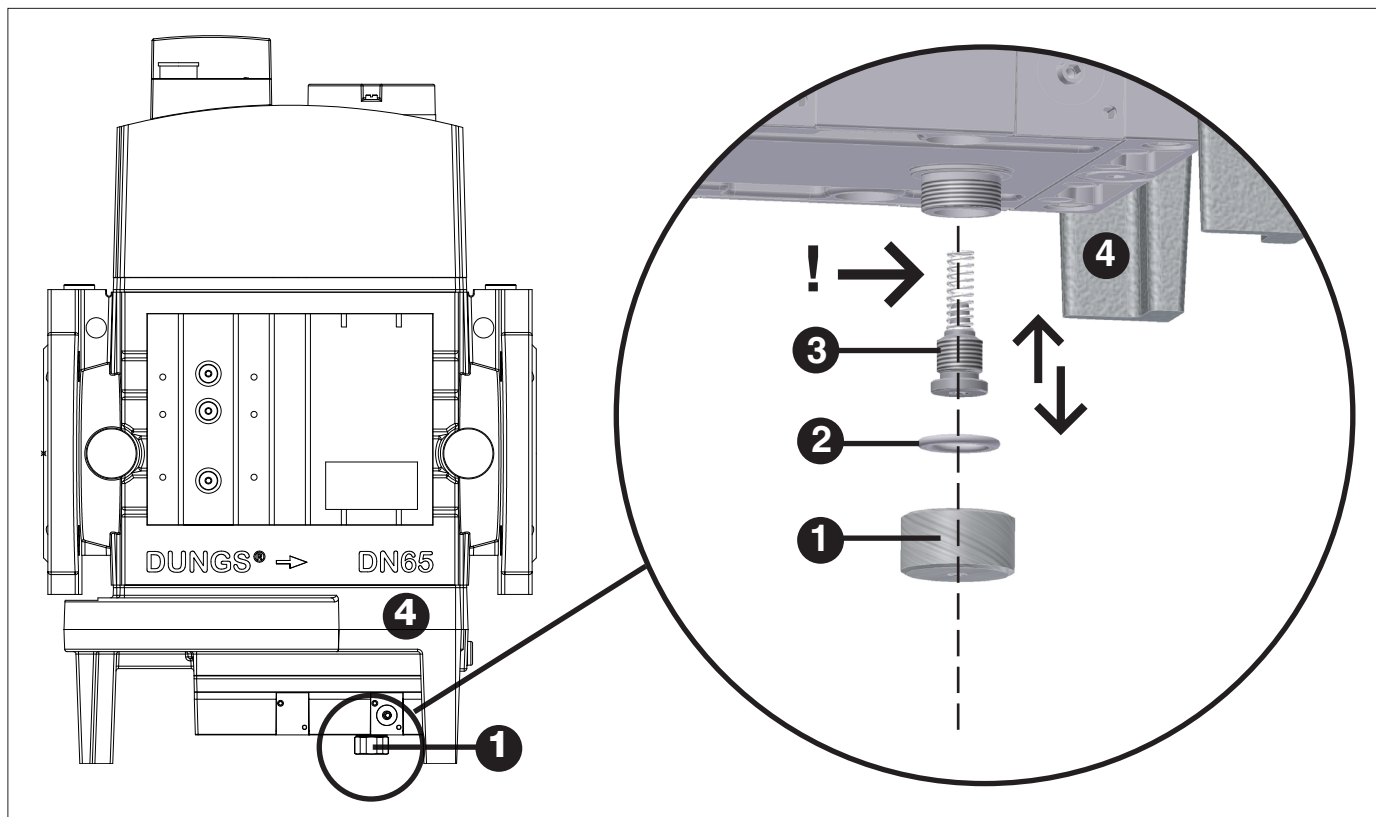
- | | |
|---|-----------------------------------|
| 1 | Capac de protecție |
| 2 | Inel O |
| 3 | Arc de reglare a valorii nominale |
| 4 | Carcasă MBC-SE-... |

Célérték rugójának cserélése

- | | |
|---|----------------|
| 1 | védősapka |
| 2 | O-gyűrű |
| 3 | célérték rugó |
| 4 | MBC-SE-... ház |

Αντικατάσταση ρυθμιστικού ελατηρίου

- | | |
|---|---------------------------|
| 1 | Προστατευτικό καπάκι |
| 2 | Στεγανοποιητικός ακτύλιος |
| 3 | Ρυθμιστικό ελατήριο |
| 4 | Περιβλήμα MBC-SE-... |



Смяна на пружина

- Внимателно отвинтете предпазния капак 1 и O-пръстена 2.
 - Снемете пружината за зададена стойност 3 от корпуса 4.
 - Сменете пружината за зададена стойност 3.
 - Внимателно сложете нова пружина за зададена стойност.
- Внимавайте за правилно монтиране!**
Най-напред поставете частта на пружината с по-малкия диаметър в корпуса.
- Сложете O-пръстена 2 в капака 1. Завинтете капака с поставения O-пръстен.
 - Залепете стикера с обозначението на пружината върху фабричната табелка.

Schimbarea arcului

- Capacul de protecție 1 și inelul O 2 se deșurubează cu atenție.
 - Arcul de reglare a valorii nominale 3 se scoate din carcasa 4.
 - Se schimbă arcul 3.
 - Se introduce cu atenție un arc nou.
- Se va ține cont de montarea corectă!**
Mai întâi se va introduce în carcasăpartea de arc cu diametru mai mic.
- Se introduce inelul O 2 în capacul de închidere 1. Capacul de închidere se însurubează împreună cu inelul O.
 - Pe plăcuța cu tipul mașinii se lipește placheta adezivă cu denumirea arcului.

Rugócsere

- Az 1 védősapkát és 2 O-gyűrűt óvatosan csavarja ki.
 - A célérték 3 rugóját vegye ki a 4 házból.
 - A célérték 3 rugóját cserélje ki.
 - A célérték új rugóját óvatosan vezesse be.
- A helyes beépítésre ügyeljen!**
Először a kisebb átmérőjű rugórészt rakja be a házba.
- A 2 O-gyűrűt tegye be az elzáró sapkába. Az elzáró sapkát a betett O-gyűrűvel csavarja be.
 - A felragasztható rugójelölést ragassza fel.

Αντικατάσταση ελατηρίου

- Ξεβιδώστε προσεκτικά το προστατευτικό καπάκι 1 και το στεγανοποιητικό δακτύλιο 2.
 - Αφαιρέστε το ρυθμιστικό ελατήριο 3 από το περίβλημα 4.
 - Αντικαταστήστε το ρυθμιστικό ελατήριο 3.
 - Εισαγάγετε προσεκτικά το νέο ρυθμιστικό ελατήριο.
- Φροντίστε για τη σωστή τοποθέτησή του!**
Εισαγάγετε στο περίβλημα πρώτα το τμήμα του ελατηρίου με τη μικρότερη διάμετρο.
- Τοποθετήστε το στεγανοποιητικό δακτύλιο 2 στο καπάκι ασφάλισης 1. Βιδώστε το καπάκι ασφάλισης με τοποθετημένο το στεγανοποιητικό δακτύλιο.
 - Κολλήστε την ετικέτα της σήμανσης ελατηρίου πάνω στην πινακίδα τύπου.

Пружина/Аrc/Rugó/Ελατήριο MBC-SE... DN 65-100

Водещ участък wh Interval de ghidare wh Vezetési terület wh Εύρος τιμών αναφοράς wh [mbar]	4 - 20	20 - 40	40 - 80	80 - 150		
Цвят на пружината Culoarea arcului A rugó színe Χρώμα ελατηρίου	---	Червен roșu piros Κόκκινο	Черен negru fekete μαύρο	зелен verde zöld πράσινο		
Номер на поръчка Nr. comandă Megrendelési szám Αρ. παραγγελίας	246 021	246 022	246 023	246 024		

MBC-1900-SE

Диаграма на дебит / Diagrama de debite / áramlási diagram / Διάγραμμα ροής

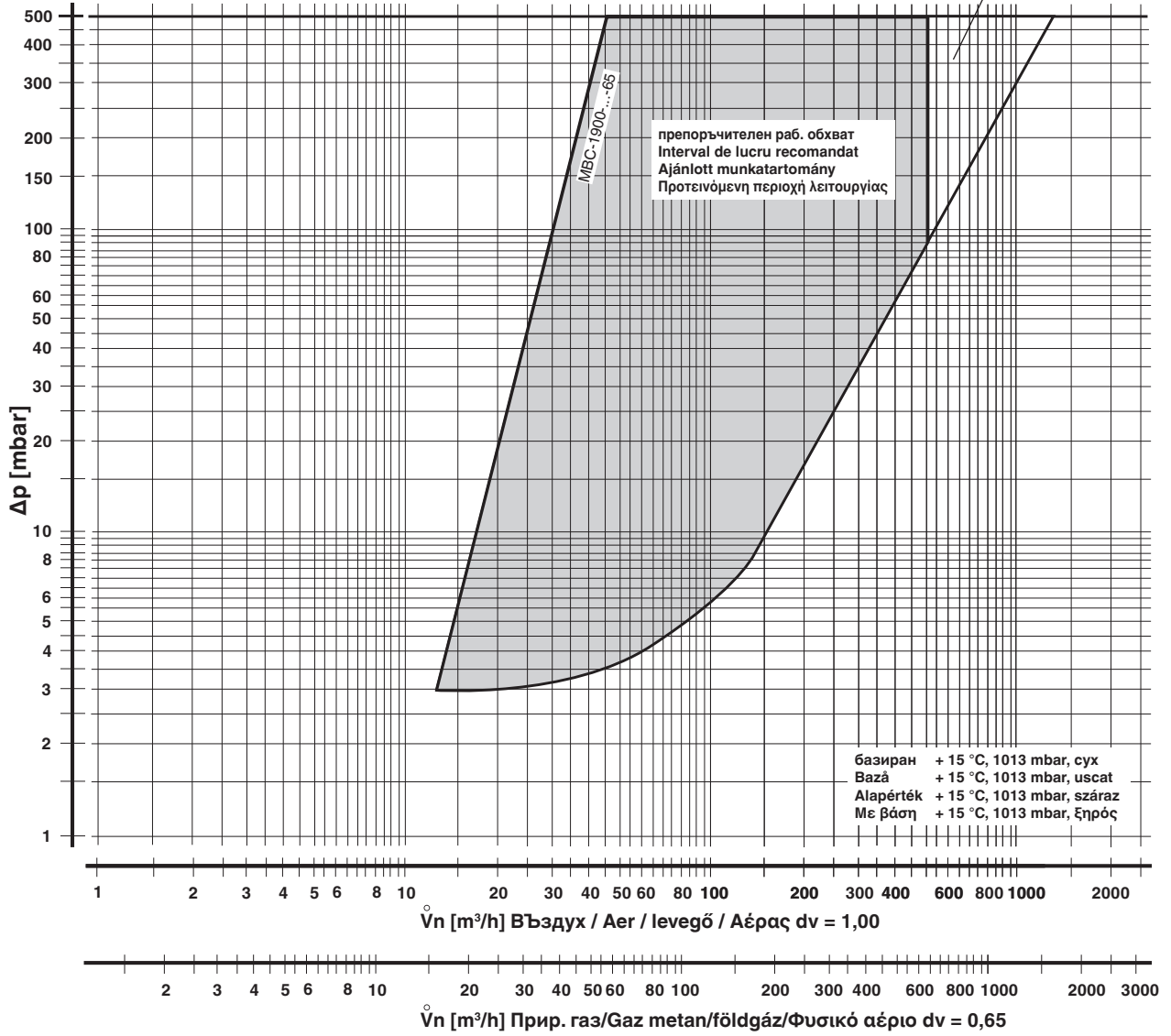
Криви за подбор на оборудване (в отрегулирано състояние), със сито.

Curbe de debit pentru aparate (reglate), cu sită

Függvénygörbék készülék-kiválasztáshoz (beszabályozott állapotban), szűrővel

Καμπύλη για την επιλογή του κατάλληλου (σε κατάσταση προελέγχου), με φίλτρο πλέγματος

трябва да се провери в практиката и да се разреши
trebuie verificat în utilizarea sa, și aprobat ca atare
az alkalmazásban ellenőrizve és szabaddá tétel kell, hogy legyen
πρέπει να ελεγχθεί και να εγκριθεί στην εφαρμογή



MBC-3100-SE

Диаграма на дебит / Diagrama de debite / áramlási diagram / Διάγραμμα ροής

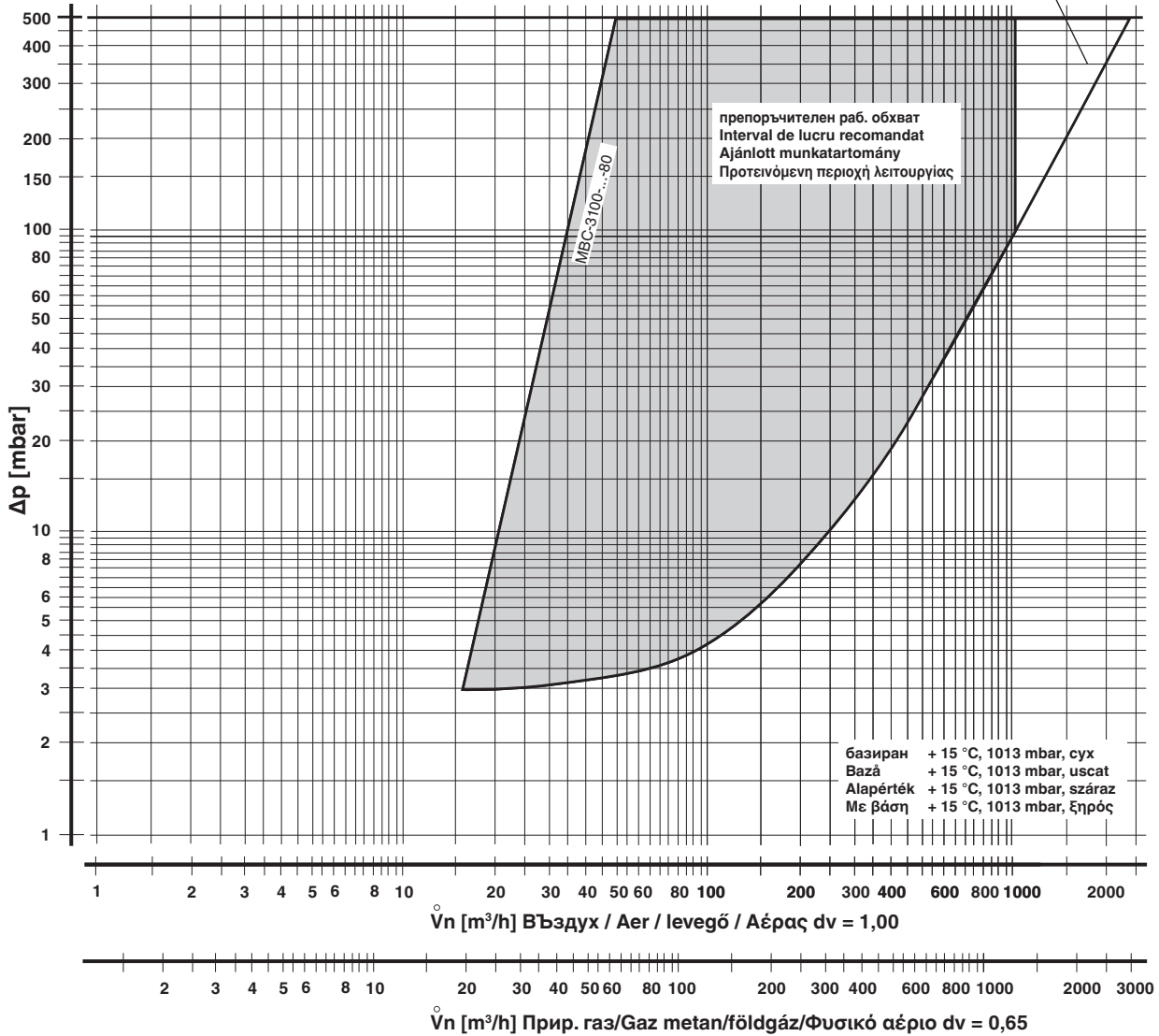
Κριβι за подбор на оборудване (в отрегулирано състояние), със сито.

Curbe de debit pentru aparate (reglate), cu sită

Függvénygörbék készülék-kiválasztáshoz (beszabályozott állapotban), szűrővel

Καμπύλη για την επιλογή του κατάλληλου (σε κατάσταση προελέγχου), με φίλτρο πλέγματος

трябва да се провери в практиката и да се разреши
trebuie verificat în utilizarea sa, și aprobat ca atare
az alkalmazásban ellenőrizve és szabaddá téve kell, hogy legyen
πρέπει να ελεγχθεί και να εγκριθεί στην εφαρμογή



$$\dot{V}_{\text{използван газ/gaz utlizat/Valkalmazott gáz/χρησιμοποιούμενο αέριο}} = \dot{V}_{\text{въздух/aer/levegő/αέρας}} \times f$$

f =

на въздух
densitatea aerului
Levegő sűrűsége
Ειδικό βάρος αέρος

специф. тегло на използван газ
greutatea specifică a gazelor utilizate
Az alkalmazott gáz fajlagos súlya
Ειδικό βάρος χρησιμοποιούμενου αερίου

Тип на газа Tipul gazului Gázfajta Τύπος αερίου	специф. тегло Greutate specifică Sűrűség Ειδικό βάρος [kg/m³]	ρ_n	f
Прир. газ/gaz metan/ Földgáz /Φυσικό αέριο	0.81	0.65	1.24
Градски газ/gaz fabricat/ Városi gáz/Αέριο διανομής	0.58	0.47	1.46
Втечен нефтен газ / gaz lichefiat/Folyékony gáz/ Υγροποιημένο αέριο	2.08	1.67	0.77
Въздух/aer/Levegő /Αέρας	1.24	1.00	1.00

MBC-5000-SE

Диаграма на дебит / Diagrama de debite / áramlási diagram / Διάγραμμα ροής

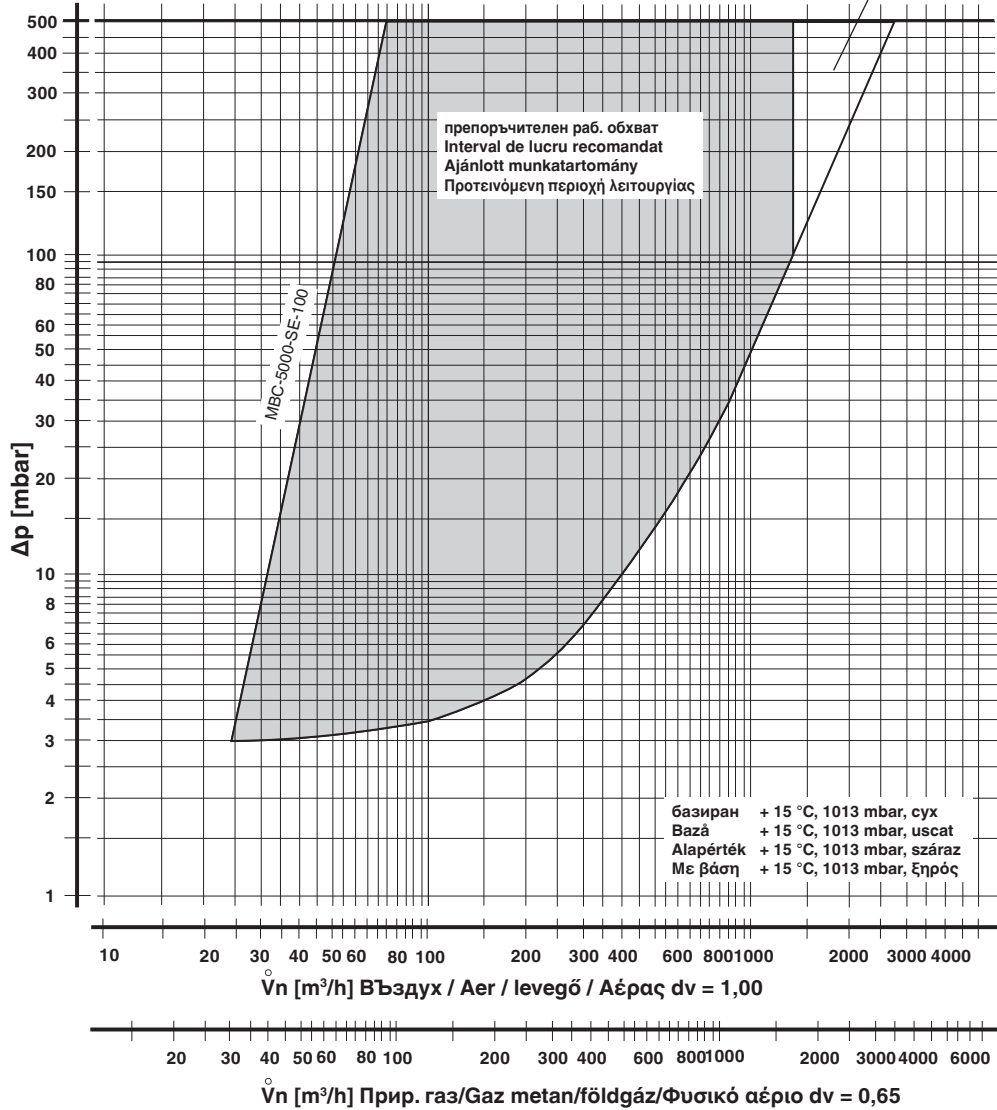
Криви за подбор на оборудване (в отрегулирано състояние), със сито.

Curbe de debit pentru aparate (reglate), cu sită

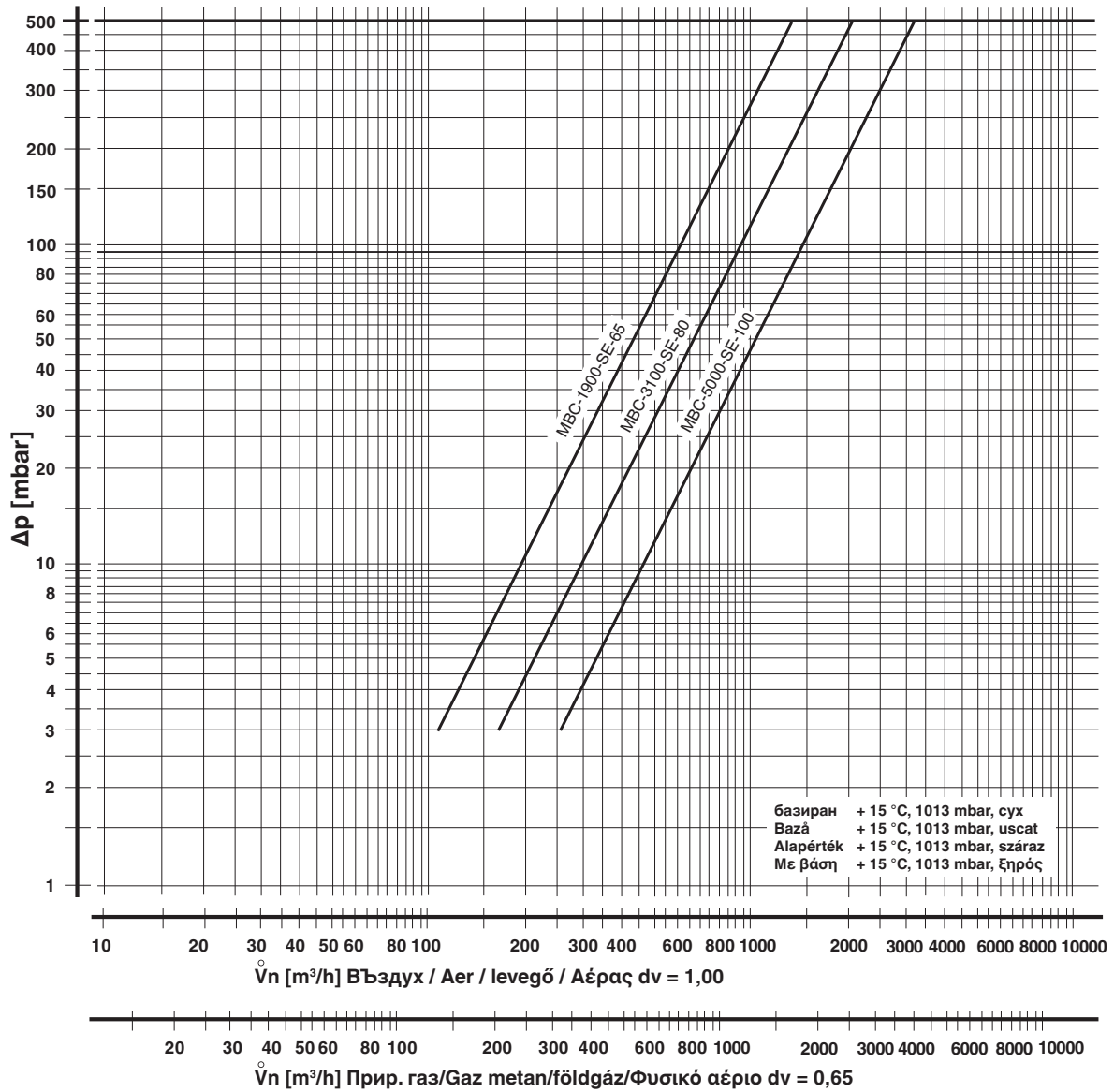
Függvénygörbék készülék-kiválasztáshoz (beszabályozott állapotban), szűrővel

Καμπύλη για την επιλογή του κατάλληλου (σε κατάσταση προελέγχου), με φίλτρο πλέγματος

трябва да се провери в практиката и да се разреши
trebuie verificat în utilizarea sa, și aprobat ca atare
az alkalmazásban ellenőrizve és szabaddá téve kell, hogy legyen
πρέπει να ελεγχθεί και να εγκριθεί στην εφαρμογή



Диаграма на дебит / Diagrama de debite / áramlási diagram / Διάγραμμα ροής
 Механично отваряне / при избор на уреди използвайте диаграма на потока (в регулирано състояние)
 Se va utiliza deschis mecanic/pentru alegerea aparatelor diagrama debitelor (în stare reglată)
 A készülék-kiválasztáshoz a mechanikusan nyitott áramlási diagramot (beszabályozott állapotban) kell alkalmazni
 Μηχανικά ανοιχτό / για επιλογή συσκευής χρησιμοποιήστε διάγραμμα ροής (σε ρυθμισμένη κατάσταση)



Тип
 Típ
 Típus
 Τύπος

Фланец
 Flanșă
 Karima
 Φλάντζα

Сито
 Sită
 Szűrő
 Πλέγμα

MBC-1900-SE-65

DN 65



MBC-3100-SE-80

DN 80



MBC-5000-SE-100

DN 100



Рез. части / Принадлежности Piese de schimb / accesorii Tartalék alkatrészek / tartozékok Ανταλλακτικά / συμπληρώματα	Поръчка № Cod articol Rendelési szám Κωδικός εξαρτήματος
Винтова тапа с уплътнителен пръстен Șurub de închidere cu inel de etanșare Зárócsavar tömítőgyűrűvel Κοχλίας ασφάλισης με στεγανοποιητικό δακτύλιο G 1/8 G 1/4 G 1/2 G 3/4	219 002 087 858 219 003 219 004
Уловител на замърсяване, сито Opritor de mizerie, sită Szennyfogó, szűrő Φίλτρο κατά των ρύπων, πλέγμα DN 65 DN 80 DN 100	231 595 231 596 231 597
Комплект: Капак, страничен Set: capac, lateral Кészlet: fedél, oldalsó Σετ: καπάκι, πλευρικά DN 65 - DN 125	219 005
Комплект: фланец G 3/4 Set: flanșă de aprindere G 3/4 Кészlet: G 3/4 gyújtógázkarima Σετ: φλάντζα αερίου ανάφλεξης G 3/4	219 006
Цокъл за магистрала, черен Cutie de conexiuni, neagră Kábeldoboz, fekete Υποδοχέας γραμμής, μαύρος GDMW, 3 pol. + E	210 319
Уплътнения Garnituri Tömítések Στεγανοποιήσεις DN 65 DN 80 DN 100	2 бр. в комплект 2 bucăți/set 2 db/készlet 2 τεμάχια/σετ 231 603 231 604 231 605
Комплект щифтове Set de prezoane Ászokcsavar-készlet Σετ ακέφαλων κοχλιών M16 x 65 (DN 65 - DN 100) M16 x 75 (DN125)	4 бр. в комплект 4 bucăți/set 4 db/készlet 4 τεμάχια/σετ 230 424 230 430
Изм. връзка с упл. пръстен Prize de presiune cu inel de etanșare Mérőcsonk tömítőgyűrűvel Σετ: Βίδες σταθεροποίησης G 1/8 G 1/4	5 бр. в комплект 5 bucăți/set 5 db/készlet 5 τεμάχια/σετ 230 397 230 398
Филтърна вложка Electromagnet de rezervă Tartalék mágnes Σωληνοειδής ηλεκτρομαγνήτης, ανταλλακτικό MBC-...-SE 230 VAC	Други напрежения Alte voltaje Más feszültségek Άλλες τάσεις по заявка la cerere Mágnesszám Κατ' απαίτηση DN 65 247 869 DN 80 247 870 DN 100 247 871

Рез. части / Принадлежности Piese de schimb / accesorii Tartalék alkatrészek / tartozékok Ανταλλακτικά / συμπληρώματα	Поръчка № Cod articol Rendelési szám Κωδικός εξαρτήματος
Опорен болт с ниска глава и О-пръстен Dop filetat, plat, cu garnitură inelară Зárócsavar lapos O-gyűrűvel Βιδωτό πώμα ασφαλείας με ελαστικό δακτύλιο G 1/8	5 бр. в комплект 5 bucăți/set 5 db/készlet 5 τεμάχια/σετ 230 432
Дискове за магнитно закрепване Disc pentru fixarea magnetului Mágnesrögzítő tárcsa Δίσκος για στερέωση μαγνήτη DN 65 DN 80 DN 100	231 612 231 613 231 613

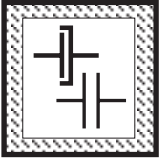


Работата върху МВС може да бъде изпълнявана само от специализиран персонал.

Lucrările la MBC se vor efectua numai de către specialiști.

Munkákat a MBC készüléken csak a szakszemélyzet végezhet.

Οποιαδήποτε εργασία στο MBC να γίνεται μόνο από ειδικευμένο προσωπικό

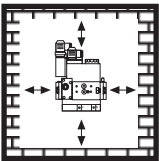


Защитавайте фланц. Затягайте винтовете на кръст. Монтирайте без деформация.

Protejați suprafețele de contact ale flanșelor. Strângeți șuruburile în cruce. Evitați montarea în zone expuse tensiunilor mecanice!

Védeni kell a karimafelületet. A csavarokat keresztben kell meghúzni. Ügyelni kell a feszültségmentes beszerelésre!

Προστατεύετε τις επιφάνειες των φλαντζών. Σφίγγετε τις βίδες σταυρωτά. Βεβαιωθείτε ότι δεν έχουν προκληθεί μηχανικές τάσεις κατά την εγκατάσταση.



Не позволявайте никакъв пряк контакт между МВС и втвърдена зидария, бетонни стени или подове.

Este interzis contactul direct între piesele MBC și elemente de zidărie, pereți din beton sau pardoseli încă neîntărite.

Nincs megengedve a közvetlen érintkezés a MBC -készülék ill. a kikeményedő falazat, a betonfal vagy a padlózat között.

Να μην έρχεται το MBC σε άμεση επαφή με χτιστούς ή τσιμεντένιους τοίχους και πατώματα

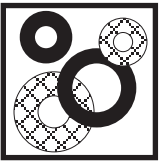


Осигурете щото никакъв кондензат да не протича обратно от импулсните линии към МВС.

Asigurați-vă de imposibilitatea scurgerii condensatului din liniile de impuls înapoi în aparatul MBC

Gondoskodni kell arról, hogy ne folyhasson vissza kondenzátum az impulzusvezetékekből a MBC készülékbe.

Βεβαιωθείτε ότι από τις γραμμές παλμών δεν τρέχουν σταγόνες από υγραποίηση προς το MBC

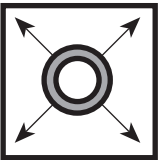


Винаги използвайте нови уплътнения след демонтаж и монтаж на части.

La înlocuirea pieselor folosiți numai garnituri noi.

Az alkatrész-kiszerelés / -átszerelés után alapvetően új tömítéseket kell használni.

Κατά την αλλαγή οποιουδήποτε εξαρτήματος χρησιμοποιείτε πάντα καινούργιους ελαστικούς δακτυλίους και φλάντζες.



Изпитване за утечка на тръбопровода: затворете сферичен кран преди МВС.

Verificarea etanșeității conductelor: închideți robinetul cu bilă *dinaintea* MBC.

Csővezeték-tömítettség vizsgálat esetén: el kell zárni a golyós csapot a MBC-készülék előtt.

Δοκιμασία διαρροών σωληνώσεων: κλείστε τη βάνα σφαιρίας που *προηγείται* του MBC

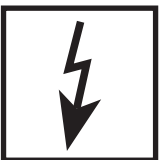


При завършване на работа върху МВС, изпълнете изпитване за утечки и функционалност.

La finalul lucrărilor executate la MBC efectuați controlul de etanșeitate și testul funcțional.

A MBC-készüléken végzett munkák befejezése után: el kell végezni a tömítettség és működési próbát.

Μετά από κάθε εργασία επί του MBC να το υποβάλλετε σε δοκιμασία λειτουργίας και διαρροών.



Никога не изпълнявайте работа ако е подадено захранване или налягане на газа. Никакъв открит пламък. Сълюдавайте обществените наредби.

Nu lucrați niciodată sub tensiune sau presiune. Evitați focul deschis. Respectați normele în vigoare.

Nem szabad sohasem gáznyomás vagy feszültség alatt dolgozni. Kerülni kell a nyílt láng használatát. Be kell tartani a hivatalos előírásokat.

Ποτέ μην εργάζεστε υπό ηλεκτρική τάση ή πίεση αερίου. Απομακρύνετε οιαδήποτε γυμνή φλόγα. Ακολουθείτε τους κανονισμούς δημόσιας ασφάλειας.



Ако тези инструкции не се следват, резултатът може да бъде лична травма или повреда на собственост.

În cazul nerespectării prezentelor instrucțiuni sunt posibile daune umane sau materiale.

A tudnivalók figyelembe nem vétele esetén személyi vagy járulékos dologi- károk keletkezhetnek.

Αν δεν ακολουθηθούν αυτές οι οδηγίες, μπορεί να προκληθεί τραυματισμός ή υλική ζημία



Всички настройки и стойности за настройка трябва да се изпълняват само в съответствие с ръководството за експлоатация на производителя на котела/горелката.

Toate reglajele și valorile de reglaj se vor efectua numai în conformitate cu instrucțiunile de exploatare a producătorului cazanului/arzătorului.

Minden beállítást és beállítási értéket csak a kazán/égő gyártójának üzemeltetési útmutatójával összhangban szabad elvégezni ill. beállítani.

Πραγματοποιήστε όλες τις ρυθμίσεις και τις τιμές ρύθμισης μόνο σύμφωνα με τις οδηγίες λειτουργίας του κατασκευαστή της δεξαμενής/του καυστήρα



Директивата касаеща напорните устройства (PED) и директивата за енергоемкостта на сгради (EPBD) изискват редовна проверка на отоплителните инсталации с цел да се осигури дългосрочно дългият им ресурс и да се намали натоварването на околната среда. **Релевантните от гледна точка на безопасността компоненти е необходимо да се заменят за да се постигне желаният срок на годност.** Това препоръчение важи само за отоплителните инсталации, не за приложенията на термопроцеса. DUNGS препоръчва замяна съгласно следната таблица:

Directiva privind aparatele sub presiune (PED) și directiva referitoare la eficiența energetică totală a clădirilor (EPBD) reclamă o verificare regulată a generatoarelor de căldură în vederea asigurării pe termen lung a unor grade de utilizare ridicate și, implicit, a unei poluări minime a mediului înconjurător. **Este considerată drept necesitate schimbarea acelor componente care au un rol determinant în privința siguranței, respectiv care au depășit durata de utilizare.** Această recomandare privește doar instalațiile de încălzire și nu modul de utilizare a proceselor termice. DUNGS recomandă schimbarea componentelor după următoarea tabelă:

A nyomástartó edényekre kiadott EU-irányelv (PED) és az épületek teljes energiahatékonyságára vonatkozó EU-irányelv (EPBD) megkövetelik a fűtőberendezések rendszeres felülvizsgálatát, a jó hatásfok és ezáltal a csekély környezetterhelés hosszútávú biztosítása érdekében. **A biztonsági szempontból lényeges alkatrészeket a használati időtartamuk elérése után ki kell cserélni.** Ez az ajánlás csak a fűtőberendezésekre érvényes, az ipari hőkezelő berendezésekre nem. A DUNGS az alábbi táblázat alapján javasolja a csere elvégzését:

Η οδηγία περί εξοπλισμού υπό πίεση (PED) και η οδηγία για την εξοικονόμηση ενέργειας στα κτίρια (EPBD) απαιτούν τον τακτικό έλεγχο των εγκαταστάσεων θέρμανσης για τη μακροχρόνια διασφάλιση υψηλής αποδοτικότητας και ελάχιστης περιβαλλοντικής επιβάρυνσης. **Επιβάλλεται η αντικατάσταση των σχετιζόμενων με την ασφάλεια εξαρτημάτων μετά το πέρασ της προβλεπόμενης διάρκειας χρήσης τους.** Η σύσταση αυτή ισχύει αποκλειστικά για εγκαταστάσεις θέρμανσης και όχι για εφαρμογές θερμικής επεξεργασίας. Η DUNGS συνιστά την αντικατάσταση σύμφωνα με τον ακόλουθο πίνακα:

Релевантен за безопасността компонент Componente având un rol determinat în privința siguranței Biztonsági szempontból lényeges alkatrészek Σχετιζόμενα με την ασφάλεια εξαρτήματα	Зависим от конструкцията срок на експлоатация durată de serviciu condiționată constructiv Konstrukciótól függő élettartam Κατασκευαστική διάρκεια ζωής		CEN норма normă CEN CEN-norma Πρότυπο CEN
	брой цикли număr de cicluri Ciklusszám Αριθμός κύκλων	време [години] timp [ani] Idő [év] Χρόνος [έτη]	
Системи за изпитване на клапана / Sistemele de verificare a ventilului Szelepellenőrző-rendszer / Συστήματα ελέγχου βαλβίδων	250.000	10	EN 1643
газ /Gaz /Gáz /Αέριο Уред следящ налягането / Dispozitivul de control al presiunii / Nyomásmérő / Ελεγκτής πίεσης	50.000	10	EN 1854
въздух/Aer/Levegő/Αέρας Уред следящ налягането / Dispozitivul de control al presiunii / Nyomásmérő / Ελεγκτής πίεσης	250.000	10	EN 1854
превключвател дефект газ / comutator lipsă gaz Gázhiány karcsoló / Διακόπτης μείωσης αερίου	N/A	10	EN 1854
мениджър горене / manager de ardere Fűtési manager / Διαχειριστής καύσης	250.000	10	EN 298 (газ /Gaz / Gáz /Αέριο) EN 230 (масло/com- bustibil lichid/ Olaj/Λάδι)
Ултравioletов датчик за пламъка ¹ Senzorul de flăcări-UV ¹ UV-lángérzékelő ¹ Αισθητήρας φλόγας UV ¹	N/A	10.000 Εκπλοαταционни часове Ore de funcționare Ūzemóra Ώρες λειτουργίας	---
Регулатори на налягането на газа ¹ / Dispozitivul de reglare a presiunii gazului ¹ / Gáznyomás-szabályozó berendezések ¹ / Συσκευή ρύθμισης πίεσης αερίου ¹	N/A	15	EN 88-1 EN 88-2
газов вентил с контролна система на вентила ² supară de gaz cu sistem de verificare a suparei ² Gázszelep szelepellenőrző rendszerre ² Βαλβίδα αερίου με σύστημα ελέγχου βαλβίδας ²	след ригистрирана грешка după o eroare detectată Felismert hiba után σύμφωνα με το αναγνωρισμένο σφάλμα		EN 1643
газов клапан без система за изпитване на клапана ² Ventilul de gaz fără sistem de verificare a ventilului ² Gázszelep szelepellenőrző rendszer nélkül ² Βαλβίδα αερίου χωρίς σύστημα ελέγχου βαλβίδας ²	50.000 - 200.000 в зависимост от номиналния вътр. диаметър dependent de diametrul A névleges mérettől függő εξαρτάται από το ονομαστικό πλάτος	10	EN 161
Системи за сместа газообразно гориво и въздух / Sistemele de legătură gaz-aer / Gáz-levegő kombinált rendszerek / Διασύνδεση αερίου-αέρα	N/A	10	EN 12067-2 EN 88-1

¹ Намаляващи експлоатационни характеристики поради стареене / Caracteristici de lucru în scădere ca urmare a îmbătrânirii
Használati idő miatti csökkenő üzemeltetési lehetőségek / Μειωμένες ιδιότητες λειτουργίας λόγω γήρανσης

² Групи газове II, III / Familiile de gaz II, III / Gázcsalád II, III / Οικογένειες αερίων II, III

N/A не е приложимо / neaplicabil / nem használható / μη εφαρμοστέο

Запазваме си правото да правим изменения по пътя на техническото подобряване./Sub rezerva unor modificări tehnice ulterioare aduse pentru îmbunătățirea performanțelor produsului. /A műszaki haladást szolgáló változtatások joga fenntartva! / Διαφυλάττομε το δικαίωμα μελλοντικών αλλαγών λόγω τεχνικών βελτιώσεων.

